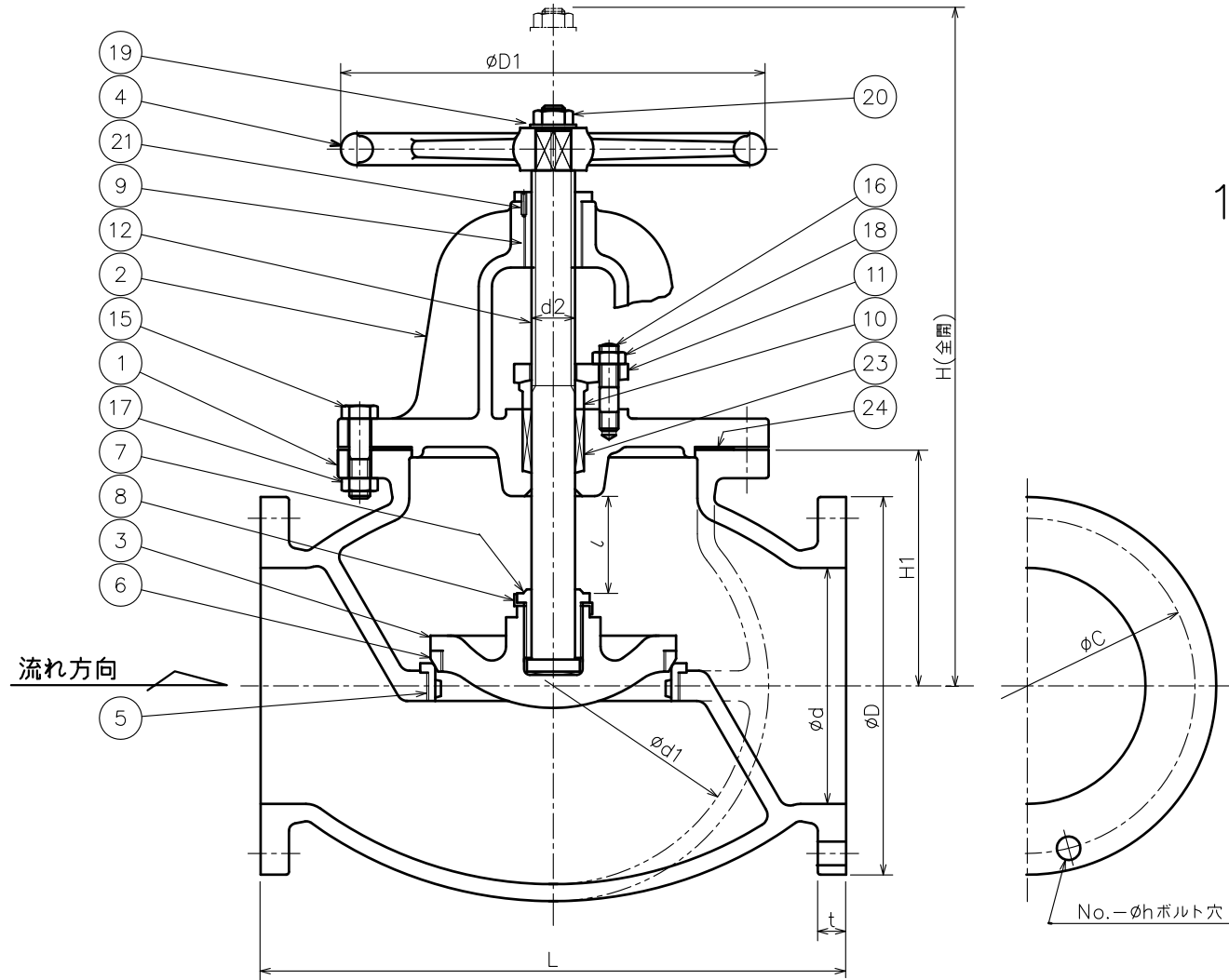


| 歴 | | | | |
|----|---------------|----------|----|----|
| 符号 | 改訂理由 | 日付 | 担当 | 承認 |
| ① | No.23パッキン型番変更 | '10.10.9 | 山本 | 江畑 |
| ② | | | | |
| ③ | | | | |



鑄出しマーク

10K - 呼び径 S



FC
表側



裏側

| | | | | |
|----|---------|-----------------|----|---------|
| 24 | ガスケット | V/#6500 | 1 | ノンアスベスト |
| 23 | パッキン | V/#N133+V/#6500 | 1s | ノンアスベスト |
| 21 | 止めねじ | SCM435 | 1 | |
| 20 | 六角ナット | SS 400 | 1 | |
| 19 | 座金 | SS 400 | 1 | |
| 18 | 六角ナット | SS 400 | 2 | |
| 17 | 六角ナット | SS 400 | — | |
| 16 | 植込ボルト | SS 400 | 2 | |
| 15 | 六角ボルト | SS 400 | — | |
| 12 | 弁棒 | SUS 403 | 1 | |
| 11 | パッキン押え板 | SS 400 | 1 | |
| 10 | パッキン押え輪 | SUS 403 | 1 | |
| 9 | ねじはめ輪 | CAC 406 | 1 | |
| 8 | 回り止め | SUS 403P | 1 | |
| 7 | 弁押え | SUS 403 | 1 | |
| 6 | 弁体付弁座 | SUS 403 | | |
| 5 | 弁箱付弁座 | SUS 403 | 1 | |
| 4 | ハンドル車 | FC 200 | 1 | |
| 3 | 弁体 | FC 200 | 1 | |
| 2 | ふた | FC 200 | 1 | |
| 1 | 弁箱 | FC 200 | 1 | |

| 呼び径 | d | L | フランジ | | | | | ボルトの呼び径 | t | 弁箱 | | 弁棒 | リフト | D1 | H | 質量 (kgf) | 個数 |
|-----|-----|-----|------|------|-----|----|-----|---------|-----|-----|------|-----|-----|-----|-----|----------|----|
| | | | D | ボルト穴 | | d1 | H1 | | | | | | | | | | |
| | | | | C | No. | | | | | h | | | | | | | |
| 250 | 250 | 620 | 400 | 355 | 12 | 25 | M22 | 30 | 420 | 250 | TW46 | 96 | 450 | 710 | 258 | | |
| 300 | 300 | 700 | 445 | 400 | 16 | 25 | M22 | 32 | 485 | 305 | TW52 | 117 | 500 | 883 | 390 | | |

| 符号 | 名称 | 材料 | 個数 | 備考 |
|----------|-----------|----|----------|----------|
| 部品明細表 | | | | |
| 整理番号 | | 形式 | JW-2 | |
| 尺度 | 1/17.11.7 | 製作 | フランジ形 鑄鉄 | |
| 日付 | H17.11.7 | 個数 | 10K | |
| 承認 | 検図 | 製図 | 玉形弁 | |
| 金山 | 江畑 | 西村 | | |
| 古川工業株式会社 | | | 図番 | GO-0007① |